



PowerCCD-V

Image-Scanner

PowerPlus ist eine Marke der internationalen T-Barcode-Group, zu der auch die bekannte Marke Reco-Tec gehört. Doch PowerPlus ist mehr als eine Marke, es ist die Umsetzung einer Idee unserer Ingenieure in allen Marktsegmenten, in denen wir antreten, Geräte herzustellen, die obwohl sie zu den technischen Besten zählen, dennoch bezahlbar sind.

>>Technische Qualität vom Besten, aber bezahlbar!

Immer wieder werden wir gefragt: „wie machen Sie das?“ Doch die Beantwortung dieser Frage ist sehr einfach.

>>Unsere Produktionsstätten befinden sich alle in Taiwan.

Die Philosophie unser taiwanesischen Partner, mit denen wir übrigens seit über 20 Jahren zusammen arbeiten, kann im Wesentlichen so verstanden werden: wenn ein top motiviertes Team härter und länger arbeitet, dann stellt sich der Erfolg zwangsläufig ein. Dieser Aussage können wir nun wirklich nichts mehr hinzufügen, denn das ist auch die Erfolgsidee, die für die ganze www.T-Barcode.de Group gilt. Außerdem ist Taiwan für die hervorragende Qualität seiner Produkte international bekannt.

>>Wir arbeiten jederzeit mit ganzer Kraft für unsere Kunden.

Alle Geräte der PowerPlus-Serie basieren auf traditioneller, vielfach bewährter Technik, ohne den Einsatz außergewöhnlicher oder besonders innovativer Techniken, da sich hierdurch leicht unkalkulierbare Fehler einschleichen können. Wir vermeiden durch diese Sicherheitsphilosophie von Haus aus Geräteausfälle sowie Rückrufaktionen, wie Sie Ihnen ja sicherlich hinreichend bekannt sind.

>>Bewährte Technik der Spitzenklasse, aber bezahlbar!



Merkmale

Kompatibel zu allen Standards
dank integriertem Multiinterface

Lesebreite bis zu 80mm
bei einer Scangeschwindigkeit von 100 Scans pro Sekunde

Mit Auslösetaster und Dauerbetrieb
wählen Sie einfach zwischen beiden Betriebsmodi aus

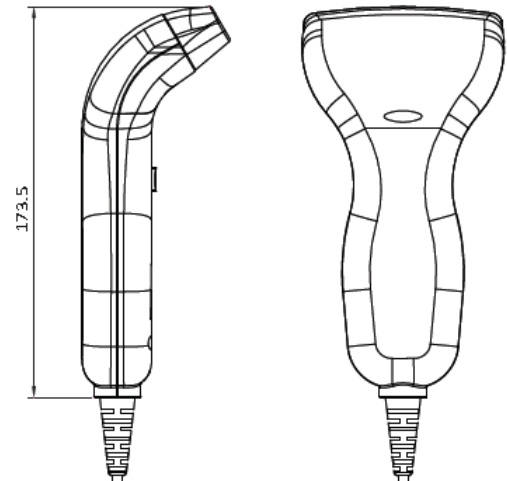
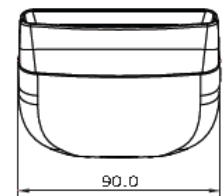
Stabil und Robust
da keine beweglichen Teile eingesetzt werden

Sturzgeschütztes Gehäuse
dadurch übersteht der Scanner eine Fallhöhe von 1 Meter

Einfache Integration
durch „Plug & Play“ in wenigen Sekunden einsatzbereit

Features

- Ideal resolution for retail and general commercial applications
- Reads most commonly used bar code symbologies
- Compatible with most host systems through "all-in-one" universal interface
- Folio style and ergonomic design, available for Beige, Dark Gray and Black color choice



Specifications

Physical Characteristics

Depth	174 mm
Width	90 mm
Height	31 mm
Weight	Approx. 4.43 oz(138 g) (w/o cable)
Width Of Window	80 mm
Housing Material	ABS

Electrical

Voltage	DC +5 V \pm 5%
Power Consumption	80 mA Max.
EMC	FCC Part 15 Class B, EN55022, EN55024,

Operationl

Light source	Visible red light 632nm LED
Interfaces	RS232, KBW, USB
Cable	Straight 5 ft.
Connector	RJ45 phone jack connector
Reading Indicator	Beeper and LED

Environmental

Operating Temp	0°C to 50°C (32°F to 122°F)
Storage Temp	- 20°C ~ 70°C (-4°F to 158°F)
Relative Humidity	20% ~ 95% (Non - Condensing)
Drop	60 inch(150cm) drop on concrete surface
Ambient Light	5000 Lux Max.

Scan Performance

Depth of Field	50mm@20mil/0.5mm, PCS90%
Scan Rate	100 scans/sec
Resolution	4mil/0.1mm@PCS90%

Readable Symbologies

GS1 DataBar, UPC / EAN / JAN, Code 39, EAN128, Full ASCII, Code 128, Inteleave 25, Martrix 25, CODABAR / NW7, Code11, MSI / PLESSEY, Code93, China Postage, Code 32 / Italian Pharmacy

© www.T-Barcode.eu / PowerPlus operation